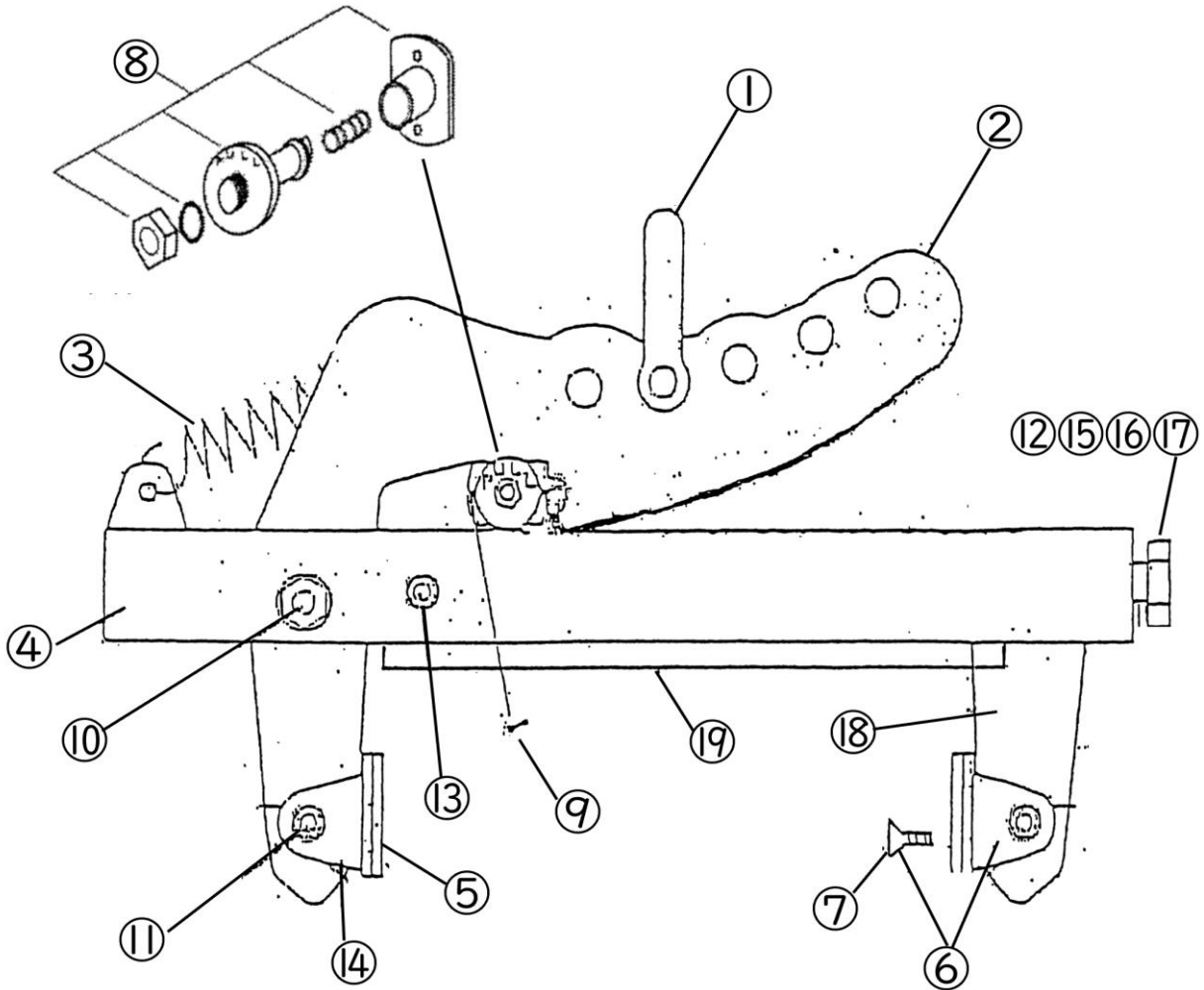
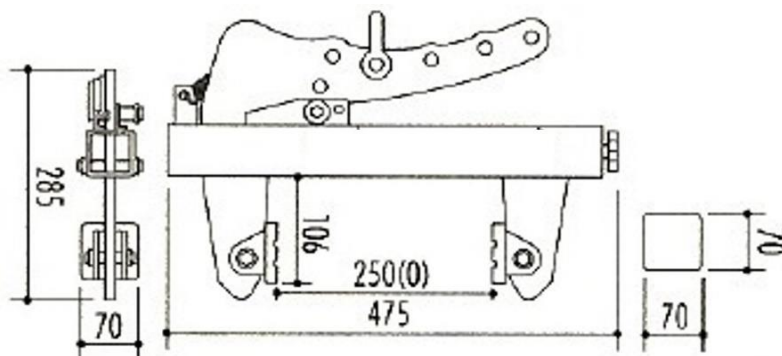


石材吊マルチ500K 用部品表

商品コード: 101033



《寸法》



《定価》

OPEN

《送料》

直送先により変動

《納期》

受注生産につき未定

(一部在庫がある場合もございます)

石材吊マルチ500K 用部品表

商品コード:101033【1台】

No.	部品名	コードNo.	数量/台
①	シャックル	210440	1 個
②	吊上げアーム	210469	1 個
③	スプリング	210470	1 個
④	本体	210471	1 台
⑤	ウレタンパットのみ(カム部)	210612	2 枚
⑥	台付ウレタンカム鉄部 ⑦付	210486	2 個
⑦	台付ウレタンカムビスのみ	210487	8 個
⑧	開放ロックASSY	210129	1 組
⑨	開放ロックASSY止ボルト	210191	2 本
⑩	本体・アーム接続ボルト(φ16x82LxM12x16S)	210475	1 本
⑪	カム取付段付ボルト(φ14x54LxM10x13S)	210476	2 本
⑫	巾調整シャフトASSY(φ12x290L)	210477	1 組
⑬	シャフト取付ボルト(φ8x62xM5x6S)	210478	1 本
⑭	カムスプリング	210479	2 個
⑮	座金(AW8)	210192	1 枚
⑯	ナット	210193	1 個
⑰	巾調整用ノブハンドル	210474	1 個
⑱	脚部	210473	1 個
⑲	本体底部ウレタン板	210488	2 枚

石材吊マルチ500K 用部品 発注書

商品コード:101033【1台】

No.	部品名	コードNo.	数量/台	発注数量
①	シャックル	210440	1 個	個
②	吊上げアーム	210469	1 個	個
③	スプリング	210470	1 個	個
④	本体	210471	1 台	台
⑤	ウレタンパットのみ(カム部)	210612	2 枚	枚
⑥	台付ウレタンカム鉄部 ⑦付	210486	2 個	個
⑦	台付ウレタンカムビスのみ	210487	8 個	個
⑧	開放ロックASSY	210129	1 組	組
⑨	開放ロックASSY止ボルト	210191	2 本	本
⑩	本体・アーム接続ボルト(φ16x82LxM12x16S)	210475	1 本	本
⑪	カム取付段付ボルト(φ14x54LxM10x13S)	210476	2 本	本
⑫	巾調整シャフトASSY(φ12x290L)	210477	1 組	組
⑬	シャフト取付ボルト(φ8x62xM5x6S)	210478	1 本	本
⑭	カムスプリング	210479	2 個	個
⑮	座金(AW8)	210192	1 枚	枚
⑯	ナット	210193	1 個	個
⑰	巾調整用ノブハンドル	210474	1 個	個
⑱	脚部	210473	1 個	個
⑲	本体底部ウレタン板	210488	2 枚	枚

発注者様	会社名	御担当者様
	注文番号	
	直送先	〒 -
	TEL	()