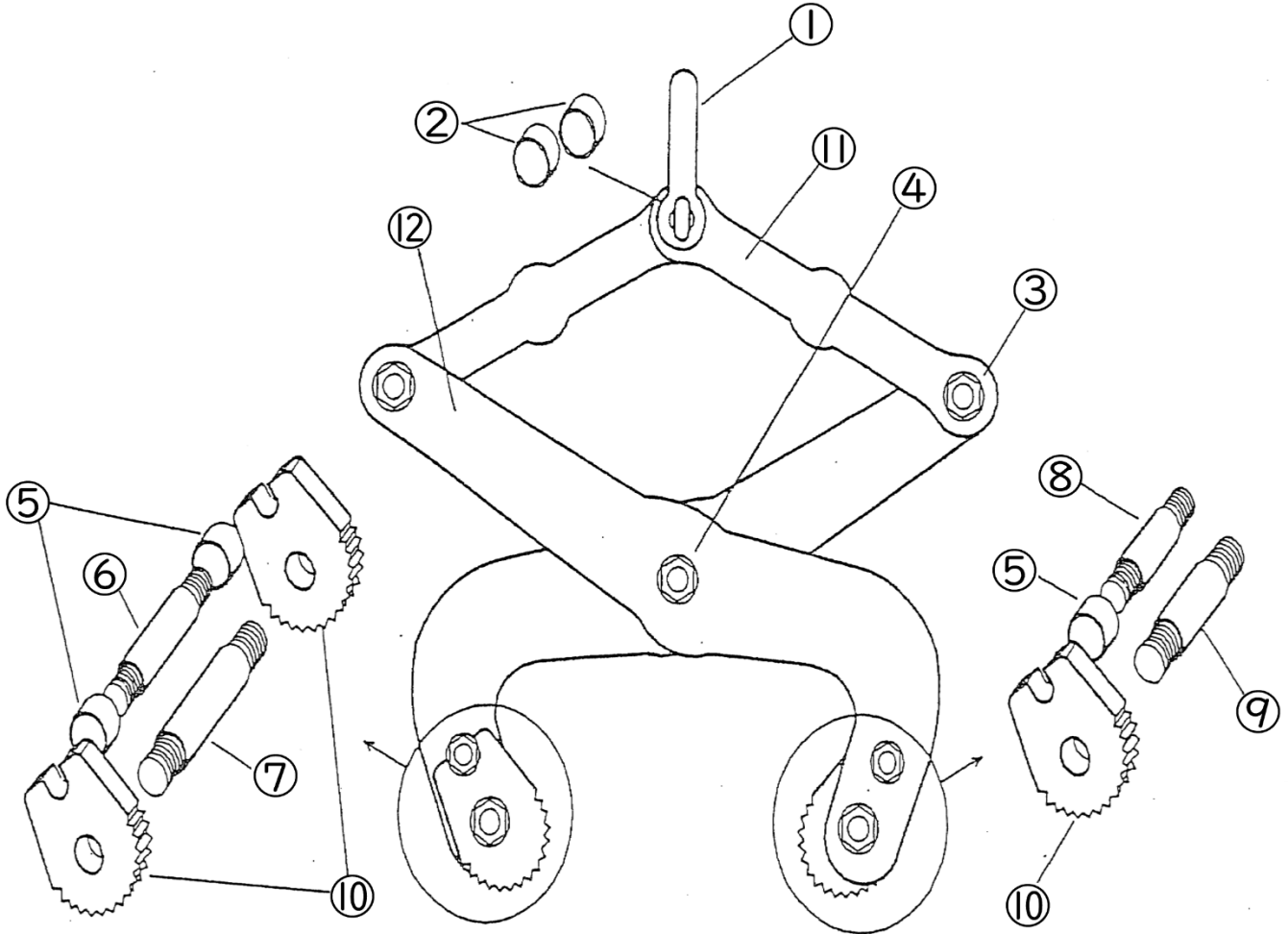
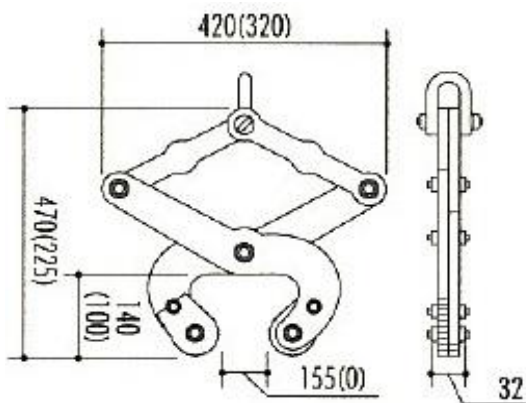


# マシンバイス D-500 用部品表

商品コード: 101003



《寸法》



《定価》

OPEN

《送料》

直送先により変動

《納期》

受注生産につき未定

(一部在庫がある場合もございます)

## マシンバイス D-500 用部品表

商品コード:101003【2台/1セット】

No.	部品名	コードNo.	数量/台
①	シャックル	210011	1 個
②	シャックルカラー(スパー)	210012	2 本
③	サイドボルト(M12x54L)	210013	2 本
④	センターボルト(M12x54L)	210014	1 本
⑤	カムボルトカラー(外径13.8x11.6L)	210015	3 本
⑥	カムボルトA(M10x57L)	210016	1 本
⑦	カムボルトB(M12x62L)	210017	1 本
⑧	カムボルトC(M10x45L)	210018	1 本
⑨	カムボルトD(M12x50L)	210019	1 本
⑩	カム	210020	3 個
⑪	本体板<小>	210021	2 枚
⑫	本体板<大>	210022	2 枚

\*2台/1セットの商品です。発注数量にご注意ください。

## マシンバイス D-500 用部品 発注書

商品コード:101003【2台/1セット】

No.	部品名	コードNo.	数量/台	発注数量
①	シャックル	210011	1 個	個
②	シャックルカラー(スパーサー)	210012	2 本	本
③	サイドボルト(M12x54L)	210013	2 本	本
④	センターボルト(M12x54L)	210014	1 本	本
⑤	カムボルトカラー(外径13.8x11.6L)	210015	3 本	本
⑥	カムボルトA(M10x57L)	210016	1 本	本
⑦	カムボルトB(M12x62L)	210017	1 本	本
⑧	カムボルトC(M10x45L)	210018	1 本	本
⑨	カムボルトD(M12x50L)	210019	1 本	本
⑩	カム	210020	3 個	個
⑪	本体板<小>	210021	2 枚	枚
⑫	本体板<大>	210022	2 枚	枚

\*2台/1セットの商品です。発注数量にご注意ください。

発注者様	会社名	御担当者様
	注文番号	
	直送先	-
	TEL	(            )