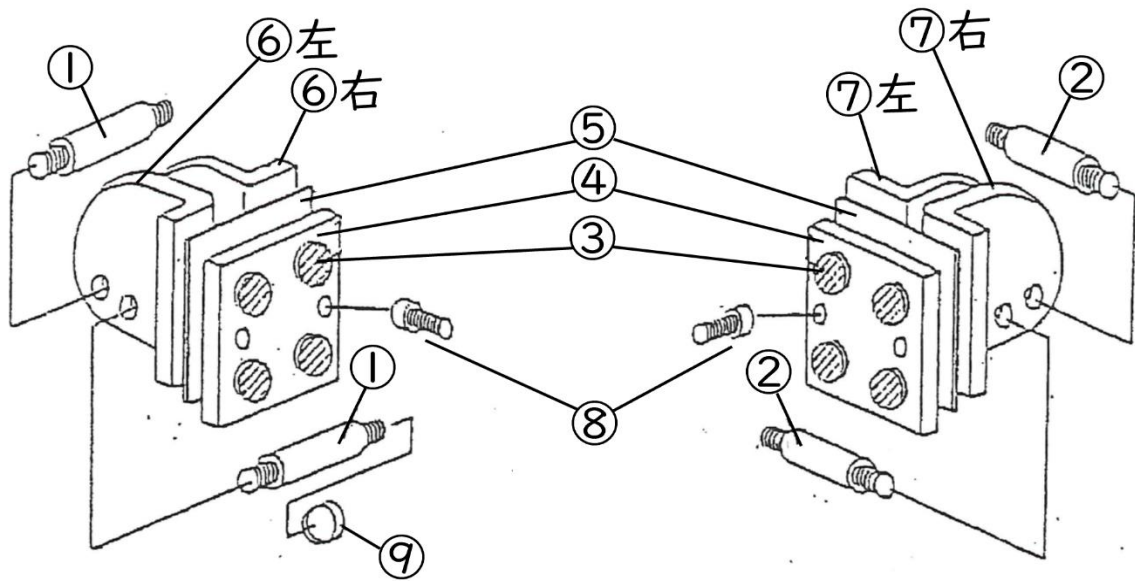
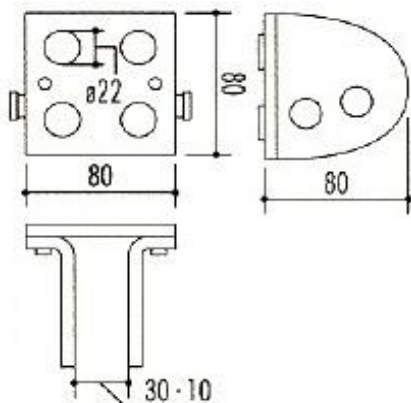


マシンバイス D-700無傷カム 用部品表

商品コード: 101034



《寸法》



《定価》

OPEN

《送料》

直送先により変動

《納期》

受注生産につき未定

(一部在庫がある場合もございます)

マシンバイス D-700無傷カム 用部品表

商品コード:101034【2台/1セット】

No.	部品名	コードNo.	数量/台
①	カムボルト<大>(φ11x64LxM10x13S)	210170	2本
②	カムボルト<小>(φ11x49LxM10x13S)	210171	2本
③	無傷ゴム(φ22)	210172	8個
④	ゴム取付用プレート	210173	2枚
⑤	取付用センタープレート	210174	2枚
⑥	ブラケット<小> 右	210175	1個
⑥	ブラケット<小> 左	210175	1個
⑦	ブラケット<大> 右	210176	1個
⑦	ブラケット<大> 左	210176	1個
⑧	プレート取付ボルト(M10x20L)	210177	4本
⑨	ブラケットカラー(内径12.7x8L)	210178	1本

*2台/1セットの商品です。発注数量にご注意ください。

マシンバイス D-700無傷カム 用部品 発注書

商品コード:101034【2台/1セット】

No.	部品名	コードNo.	数量/台	発注数量
①	カムボルト<大>(φ11x64LxM10x13S)	210170	2本	本
②	カムボルト<小>(φ11x49LxM10x13S)	210171	2本	本
③	無傷ゴム(φ22)	210172	8個	個
④	ゴム取付用プレート	210173	2枚	枚
⑤	取付用センタープレート	210174	2枚	枚
⑥	ブラケット<小> 右	210175	1個	個
⑥	ブラケット<小> 左	210175	1個	個
⑦	ブラケット<大> 右	210176	1個	個
⑦	ブラケット<大> 左	210176	1個	個
⑧	プレート取付ボルト(M10x20L)	210177	4本	本
⑨	ブラケットカラー(内径12.7x8L)	210178	1本	本

*2台/1セットの商品です。発注数量にご注意ください。

発注者様	会社名	御担当者様
	注文番号	
	直送先	-
	TEL	()