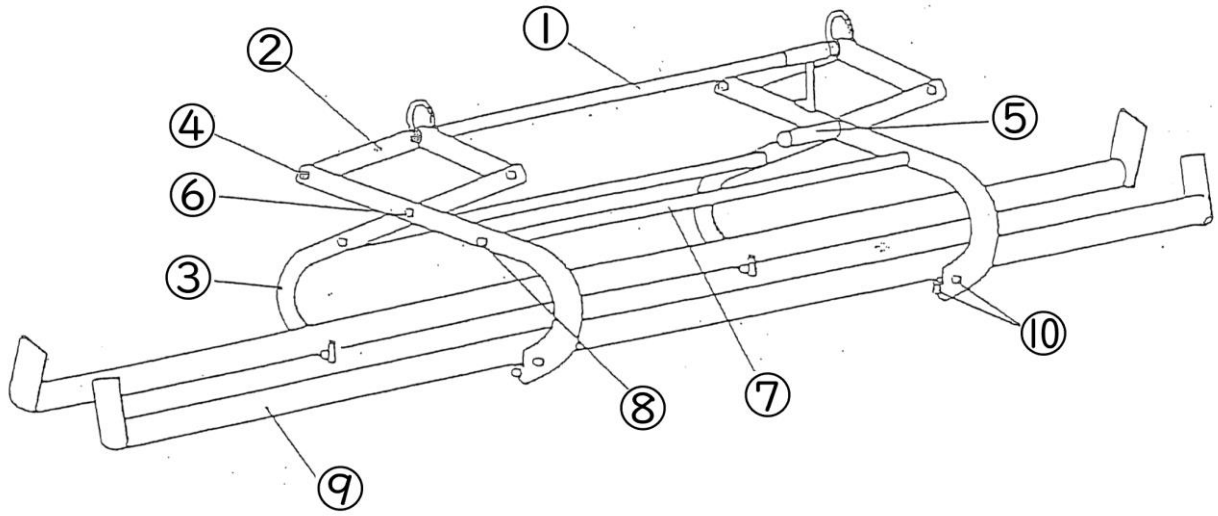
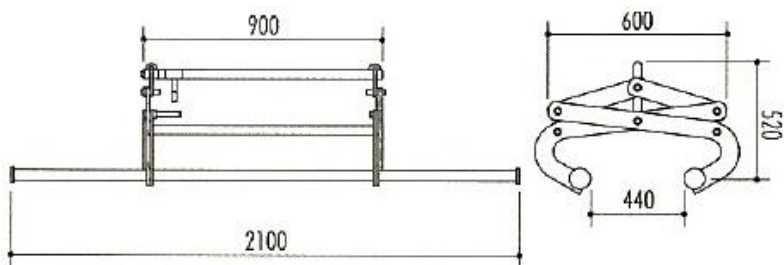


# 自立型間知多吊具H-8 用部品表

商品コード: 101054



### 《寸法》



### 《定価》

OPEN

### 《送料》

直送先により変動

### 《納期》

受注生産につき未定

(一部在庫がある場合もございます)

## 自立型間知多吊具H-8 用部品表

商品コード:101054【1台】

No.	部品名	コードNo.	数量/台
①	シャックルパイプ	210108	1本
②	フレーム<小>	210517	4枚
③	フレーム<大>	210518	4枚
④	フレーム止ボルト(φ16x52LxM12x15S)	210109	4本
⑤	引掛けピン付センターボルト(φ20x122Lxφ16x22SxM12x15S)	210110	1本
⑥	センターボルト(φ16x52LxM12x15S)	210109	1本
⑦	サイドパイプ	210112	2本
⑧	両ネジ ナット付	210113	2個
⑨	挟着パイプ	210519	2本
⑩	挟着パイプ取付ボルト(M12x40L) ナット付	210281	8本
セット	リング付ワイヤー	210520	1組

## 自立型間知多吊具H-8 用部品 発注書

商品コード:101054【1台】

No.	部品名	コードNo.	数量/台	発注数量
①	シャックルパイプ	210108	1本	本
②	フレーム<小>	210517	4枚	枚
③	フレーム<大>	210518	4枚	枚
④	フレーム止ボルト(φ16x52LxM12x15S)	210109	4本	本
⑤	引掛けピン付センターボルト(φ20x122Lxφ16x22SxM12x15S)	210110	1本	本
⑥	センターボルト(φ16x52LxM12x15S)	210109	1本	本
⑦	サイドパイプ	210112	2本	本
⑧	両ネジ ナット付	210113	2個	個
⑨	挟着パイプ	210519	2本	本
⑩	挟着パイプ取付ボルト(M12x40L) ナット付	210281	8本	本
セット	リング付ワイヤー	210520	1組	組

発注者様	会社名	御担当者様
	注文番号	
	直送先	〒            -
	TEL	(            )