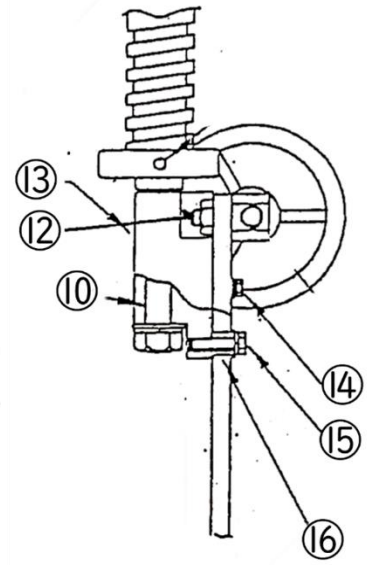
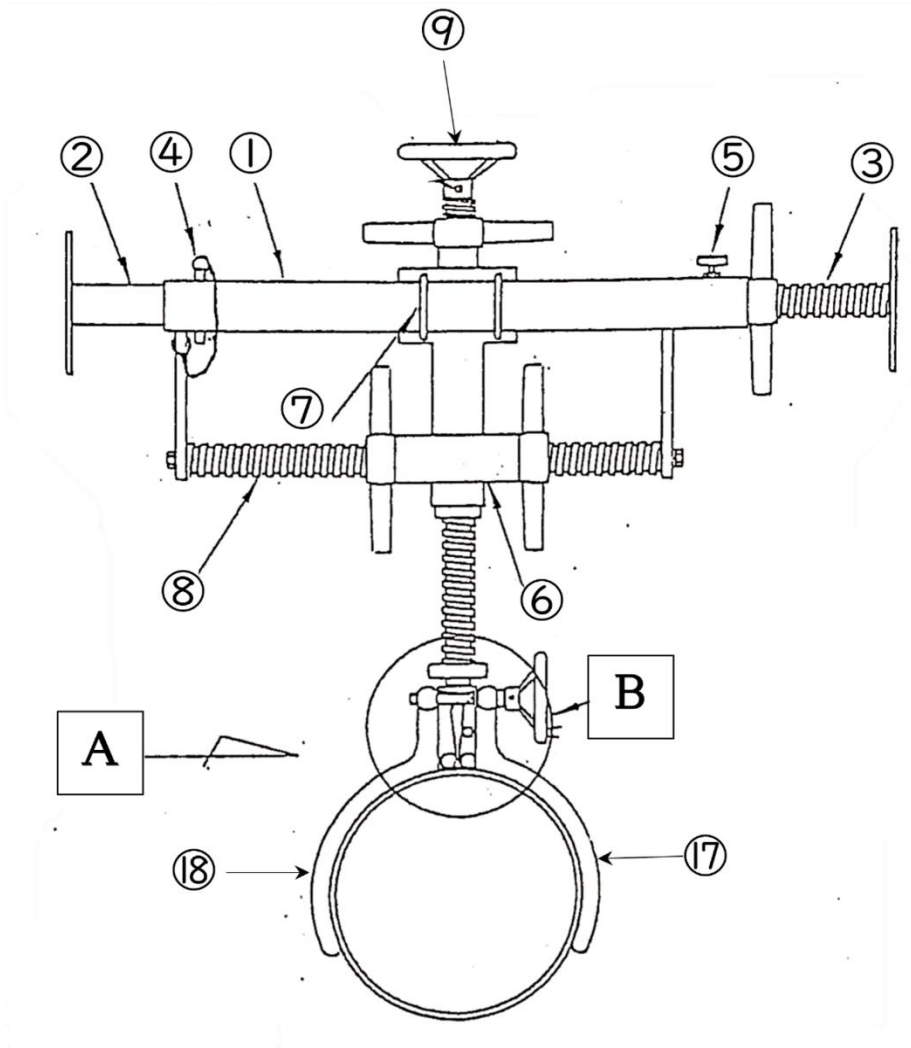
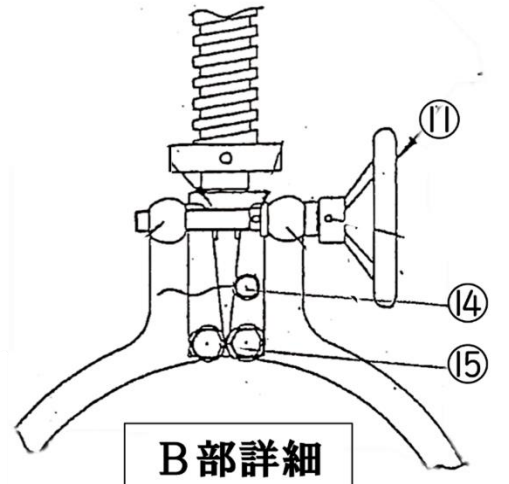


# 配管サポート 用部品表

商品コード: 102027

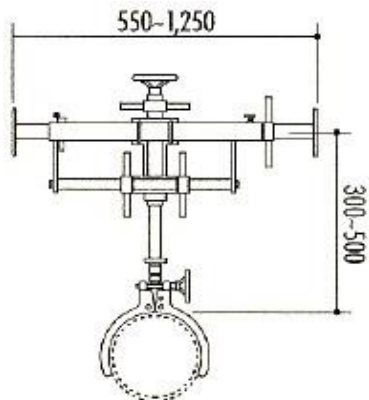


A矢視



B部詳細

《寸法》



《定価》

OPEN

《送料》

直送先により変動

《納期》

受注生産につき未定

## 配管サポート 用部品表

商品コード:102027【1台】

No.	部品名	コードNo.	数量/台
①	横本体部組立	210570	1組
②	横幅調整パイプ	210571	1個
③	横幅調整ネジASSY	210572	1組
④	巾調整ピン 松葉ピンチェーン付	210589	1本
⑤	ノブボルト(STK30x16N(M6x1.0))	210590	1本
⑥	縦本体部組立	210573	1組
⑦	Uボルト(M6)	210594	2本
⑧	横スライドネジASSY	210574	1組
⑨	縦スライドネジ用ハンドルASSY	210578	1組
⑩	ジョイントシャフト ナット・平ワッシャー付	210577	1個
⑪	挟着アーム用ハンドルASSY	210579	1個
⑫	ロックナット(M8)	210597	2個
⑬	ブロック金具	210584	1個
⑭	ブロック金具止キャップボルト<小>(M5x20)	210593	1本
⑮	ブロック金具止キャップボルト<大>(M8x20)	210591	2本
⑯	カラーA(長さ8.2)	210587	1本
⑰-A	挟着アーム150 右(穴2ヶ所)	210580	1枚
⑰-B	挟着アーム200 右(穴2ヶ所)	210581	1枚
⑰-C	挟着アーム250 右(穴2ヶ所)	210582	1枚
⑰-D	挟着アーム300 右(穴2ヶ所)	210583	1枚
⑱-A	挟着アーム150 左(穴1ヶ所)	210580	1枚
⑱-B	挟着アーム200 左(穴1ヶ所)	210581	1枚
⑱-C	挟着アーム250 左(穴1ヶ所)	210582	1枚
⑱-D	挟着アーム300 左(穴1ヶ所)	210583	1枚

## 配管サポート 用部品 発注書

商品コード:102027【1台】

No.	部品名	コードNo.	数量/台	発注数量
①	横本体部組立	210570	1組	組
②	横幅調整パイプ	210571	1個	個
③	横幅調整ネジASSY	210572	1組	組
④	巾調整ピン 松葉ピンチェーン付	210589	1本	本
⑤	ノブボルト(STK30x16N(M6x1.0))	210590	1本	本
⑥	縦本体部組立	210573	1組	組
⑦	Uボルト(M6)	210594	2本	本
⑧	横スライドネジASSY	210574	1組	組
⑨	縦スライドネジ用ハンドルASSY	210578	1組	組
⑩	ジョイントシャフト ナット・平ワッシャー付	210577	1個	個
⑪	挟着アーム用ハンドルASSY	210579	1個	個
⑫	ロックナット(M8)	210597	2個	個
⑬	ブロック金具	210584	1個	個
⑭	ブロック金具止キャップボルト<小>(M5x20)	210593	1本	本
⑮	ブロック金具止キャップボルト<大>(M8x20)	210591	2本	本
⑯	カラーA(長さ8.2)	210587	1本	本
⑰-A	挟着アーム150 右(穴2ヶ所)	210580	1枚	枚
⑰-B	挟着アーム200 右(穴2ヶ所)	210581	1枚	枚
⑰-C	挟着アーム250 右(穴2ヶ所)	210582	1枚	枚
⑰-D	挟着アーム300 右(穴2ヶ所)	210583	1枚	枚
⑱-A	挟着アーム150 左(穴1ヶ所)	210580	1枚	枚
⑱-B	挟着アーム200 左(穴1ヶ所)	210581	1枚	枚
⑱-C	挟着アーム250 左(穴1ヶ所)	210582	1枚	枚
⑱-D	挟着アーム300 左(穴1ヶ所)	210583	1枚	枚

発 注 者 様	会社名 :	御担当者様 :
	注文番号 :	
	直送先 : 〒	-
	TEL	( )