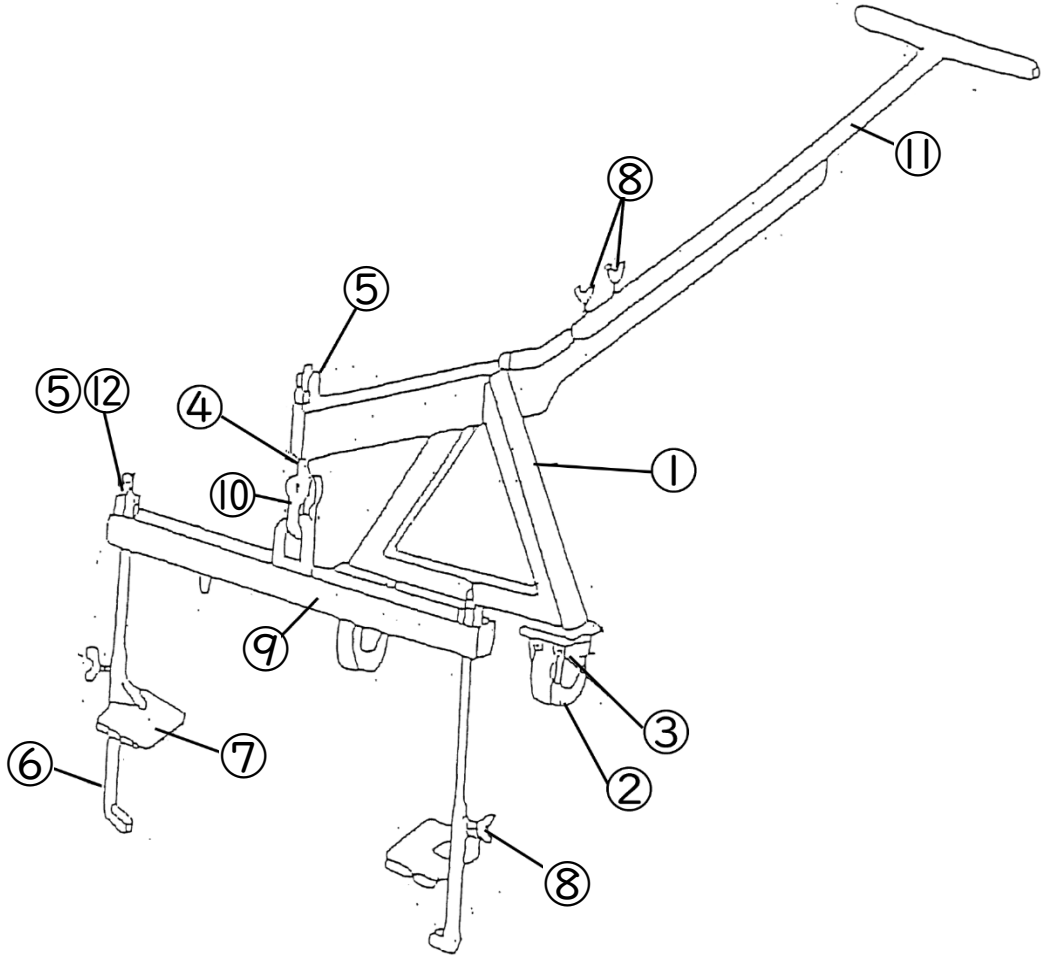
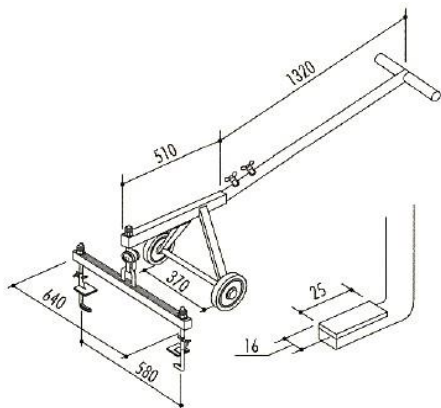


ハンドリフター 用部品表

商品コード: 101031



《寸法》



《定価》

OPEN

《送料》

直送先により変動

《納期》

受注生産につき未定

ハンドリフター 用部品表

商品コード:101031【1台】

| No. | 部品名 | コードNo. | 数量/台 |
|-----|--------------------------|--------|------|
| ① | 本体・車輪ベース | 210420 | 1組 |
| ② | 車輪(φ100x40) | 210421 | 2個 |
| ③ | 車輪ベース取付ボルト | 210422 | 8本 |
| ④ | デンデンボルト(φ16x120LxM16x35) | 210423 | 1本 |
| ⑤ | 六角ナット(M16) | 210424 | 6個 |
| ⑥ | 引掛け棒 | 210426 | 2本 |
| ⑦ | 振れ止板 | 210427 | 2枚 |
| ⑧ | 蝶ボルト(M10x20) | 210428 | 4本 |
| ⑨ | 本体バー | 210429 | 1組 |
| ⑩ | シャックル | 210430 | 1個 |
| ⑪ | ハンドル部 | 210431 | 1組 |
| ⑫ | 平ワッシャー | 210432 | 2枚 |
| | | | |

ハンドリフター 用部品 発注書

商品コード:101031【1台】

| No. | 部品名 | コードNo. | 数量/台 | 発注数量 |
|-----|--------------------------|--------|------|------|
| ① | 本体・車輪ベース | 210420 | 1 組 | 組 |
| ② | 車輪(φ100x40) | 210421 | 2 個 | 個 |
| ③ | 車輪ベース取付ボルト | 210422 | 8 本 | 本 |
| ④ | デンデンボルト(φ16x120LxM16x35) | 210423 | 1 本 | 本 |
| ⑤ | 六角ナット(M16) | 210424 | 6 個 | 個 |
| ⑥ | 引掛け棒 | 210426 | 2 本 | 本 |
| ⑦ | 振れ止板 | 210427 | 2 枚 | 枚 |
| ⑧ | 蝶ボルト(M10x20) | 210428 | 4 本 | 本 |
| ⑨ | 本体バー | 210429 | 1 組 | 組 |
| ⑩ | シャックル | 210430 | 1 個 | 個 |
| ⑪ | ハンドル部 | 210431 | 1 組 | 組 |
| ⑫ | 平ワッシャー | 210432 | 2 枚 | 枚 |
| | | | | |

| | | | | | |
|------------------|------|---|-------|---|--|
| 発 注 者 様 | 会社名 | : | 御担当者様 | : | |
| | 注文番号 | : | | | |
| | 直送先 | : | 〒 | - | |
| | | | | | |
| | TEL | (| |) | |