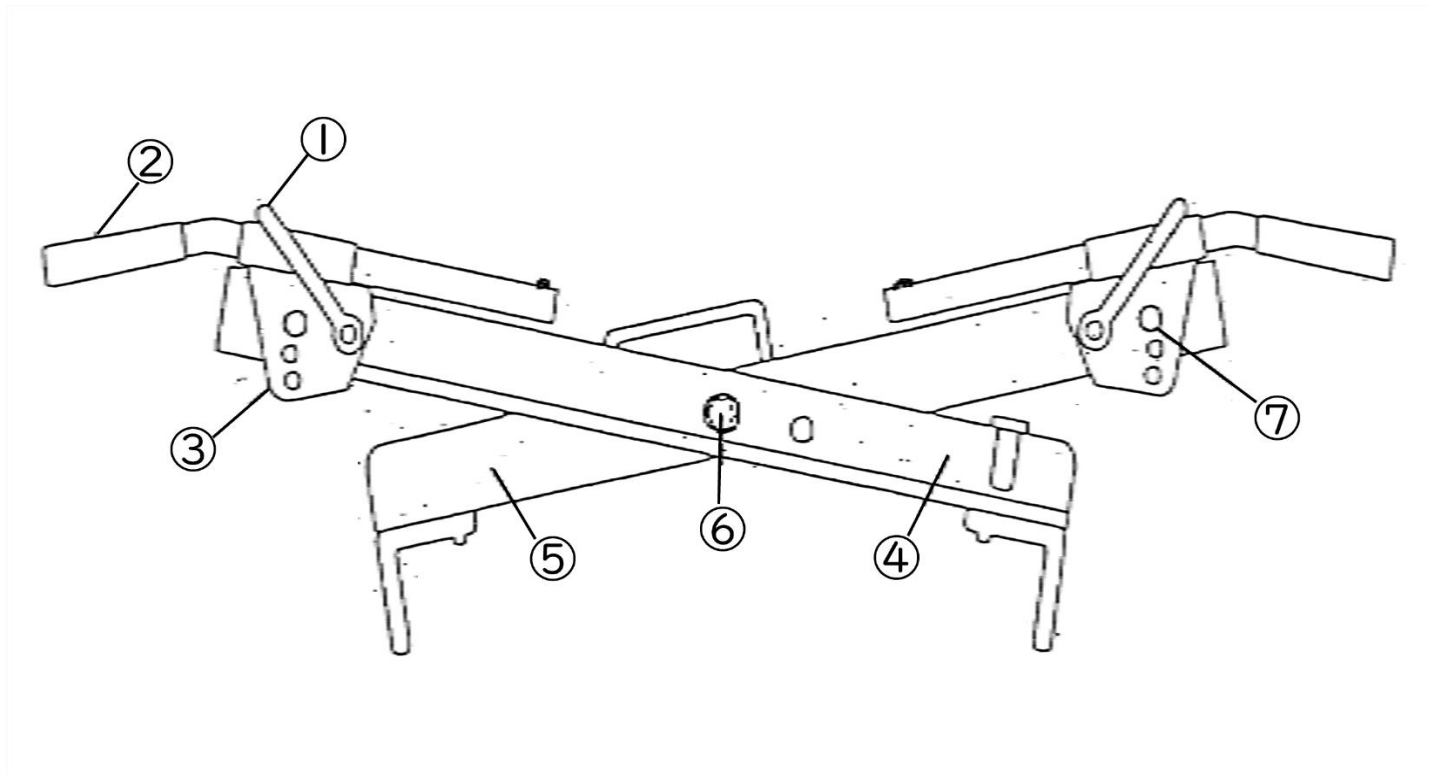


# マイティ200 《廃番》 用部品表

商品コード: 101017



《定価》  
OPEN

《送料》  
直送先により変動

《納期》  
別途見積

## マイティ200 《廃番》 用部品表

商品コード:101017【1台】

No.	部品名	コードNo.	数量/台
①	シャックル	210238	2 個
②	ハンドル 抜け止ビス付	210237	2 本
③	ハンドルブラケット	210239	2 個
④	本体(ロック側)	210235	+ 組
⑤	本体(取手側)	210236	+ 組
⑥	センターボルト(φ16x56LxM12x18S)	210240	1 本
⑦	ブラケット取付ボルト(M8x45S)	210241	2 本

廃番商品につき

一部部品の供給を終了しております  
ご了承ください

# マイティ200 《廃番》 用部品 発注書

商品コード:101017【1台】

No.	部品名	コードNo.	数量/台	発注数量
①	シャックル	210238	2 個	個
②	ハンドル 抜け止ビス付	210237	2 本	本
③	ハンドルブラケット	210239	2 個	個
④	本体(ロック側)	210235	+組	
⑤	本体(取手側)	210236	+組	
⑥	センターボルト(φ16x56LxM12x18S)	210240	1 本	本
⑦	ブラケット取付ボルト(M8x45S)	210241	2 本	本

発注者様	会社名 :	御担当者様 :
	注文番号 :	
	直送先 : 〒	-
	TEL	( )

廃番商品につき  
一部部品の供給を終了しております  
ご了承のほどお願いいたします