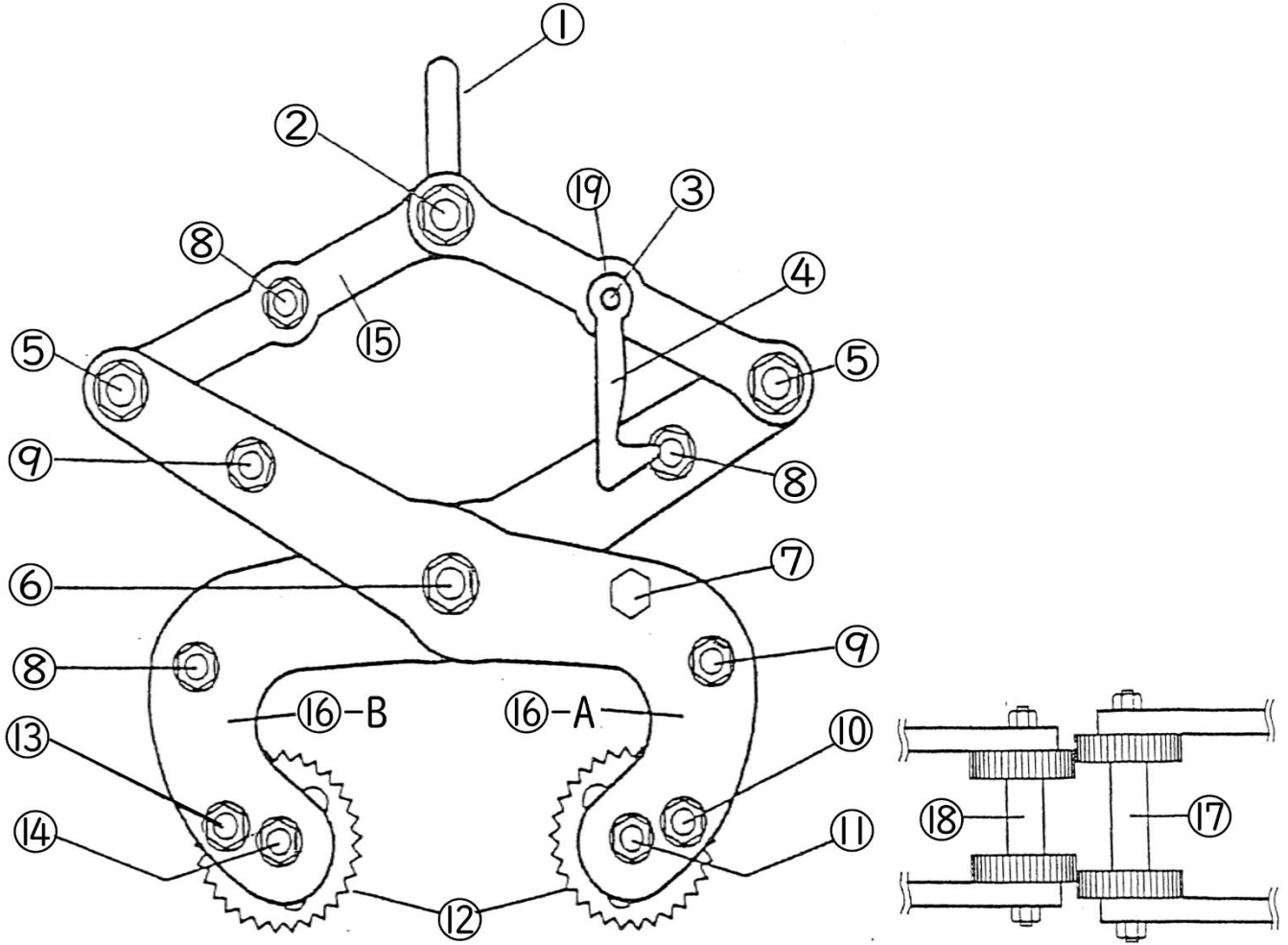
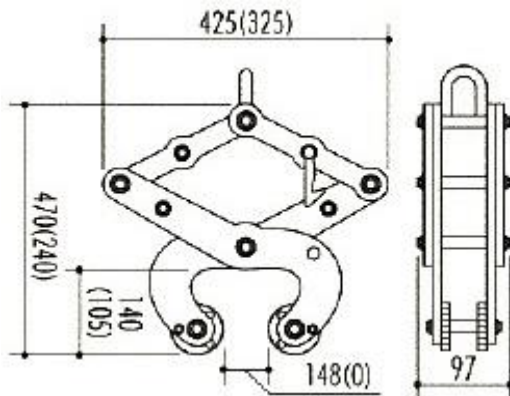


# マシンバイス NW-1300 用部品表

商品コード: 101006



《寸法》



《定価》

OPEN

《送料》

直送先により変動

《納期》

受注生産につき未定

(一部在庫がある場合もございます)

## マシンバイス NW-1300 用部品表

商品コード:101006【2台/1セット】

No.	部品名	コードNo.	数量/台
①	シャックル	210034	1 個
②	シャックルボルト段付(φ16x137L xM12)	210036	1 本
③	開放フック止ボルト 溝付	210223	1 本
④	開放フック板	210212	1 枚
⑤	サイドボルト段付(φ20x137L xM12)	210037	2 本
⑥	センターボルト段付(φ20x137L xM12)	210038	1 本
⑦	開放ロックピン	210214	1 本
⑧	サポートボルト S 段付(φ14x103LxM10)	210228	3 本
⑨	サポートボルト L 段付(φ14x121L xM10)	210229	2 本
⑩	カムサイドピンL 段付(φ12x130LxM10) ナット付	210230	1 本
⑪	カムボルト L 段付(φ12x130LxM10) ナット・⑩付	210230	1 本
⑫	丸カム	210218	4 個
⑬	カムサイドピン S 段付(φ12x112LxM10) ナット付	210233	1 本
⑭	カムボルト S 段付(φ12x112LxM10) ナット・⑬付	210233	1 本
⑮	本体板<小>	210221	4 枚
⑯-A	本体板<大> ⑦用穴付(表)	210222	1 枚
⑯-B	本体板<大> 穴なし(裏)	210224	3 枚
⑰	カムボルトカラー L (外径17.3x57L)のみ	210225	1 本
⑱	カムボルトカラー S (外径17.3x39L)のみ	210227	1 本
⑲	開放ストップリング	211004	2 枚

\*2台/1セットの商品です。発注数量にご注意ください。

## マシンバイス NW-1300 用部品 発注書

商品コード:101006【2台/1セット】

No.	部品名	コードNo.	数量/台	発注数量
①	シャックル	210034	1 個	個
②	シャックルボルト段付(φ16x137LxM12)	210036	1 本	本
③	開放フック止ボルト 溝付	210223	1 本	本
④	開放フック板	210212	1 枚	枚
⑤	サイドボルト段付(φ20x137LxM12)	210037	2 本	本
⑥	センターボルト段付(φ20x137LxM12)	210038	1 本	本
⑦	開放ロックピン	210214	1 本	本
⑧	サポートボルトS段付(φ14x103LxM10)	210228	3 本	本
⑨	サポートボルトL段付(φ14x121LxM10)	210229	2 本	本
⑩	カムサイドピンL段付(φ12x130LxM10) ナット付	210230	1 本	本
⑪	カムボルトL段付(φ12x130LxM10) ナット・⑦付	210230	1 本	本
⑫	丸カム	210218	4 個	個
⑬	カムサイドピンS段付(φ12x112LxM10) ナット付	210233	1 本	本
⑭	カムボルトS段付(φ12x112LxM10) ナット・⑧付	210233	1 本	本
⑮	本体板<小>	210221	4 枚	枚
⑯-A	本体板<大> ⑦用穴付(表)	210222	1 枚	枚
⑯-B	本体板<大> 穴なし(裏)	210224	3 枚	枚
⑰	カムボルトカラーL(外径17.3x57L)のみ	210225	1 本	本
⑱	カムボルトカラーS(外径17.3x39L)のみ	210227	1 本	本
⑲	開放ストップリング	211004	2 枚	枚

\*2台/1セットの商品です。発注数量にご注意ください。

発 注 者 様	会社名	御担当者様
	注文番号	
	直送先	-
	TEL	( )