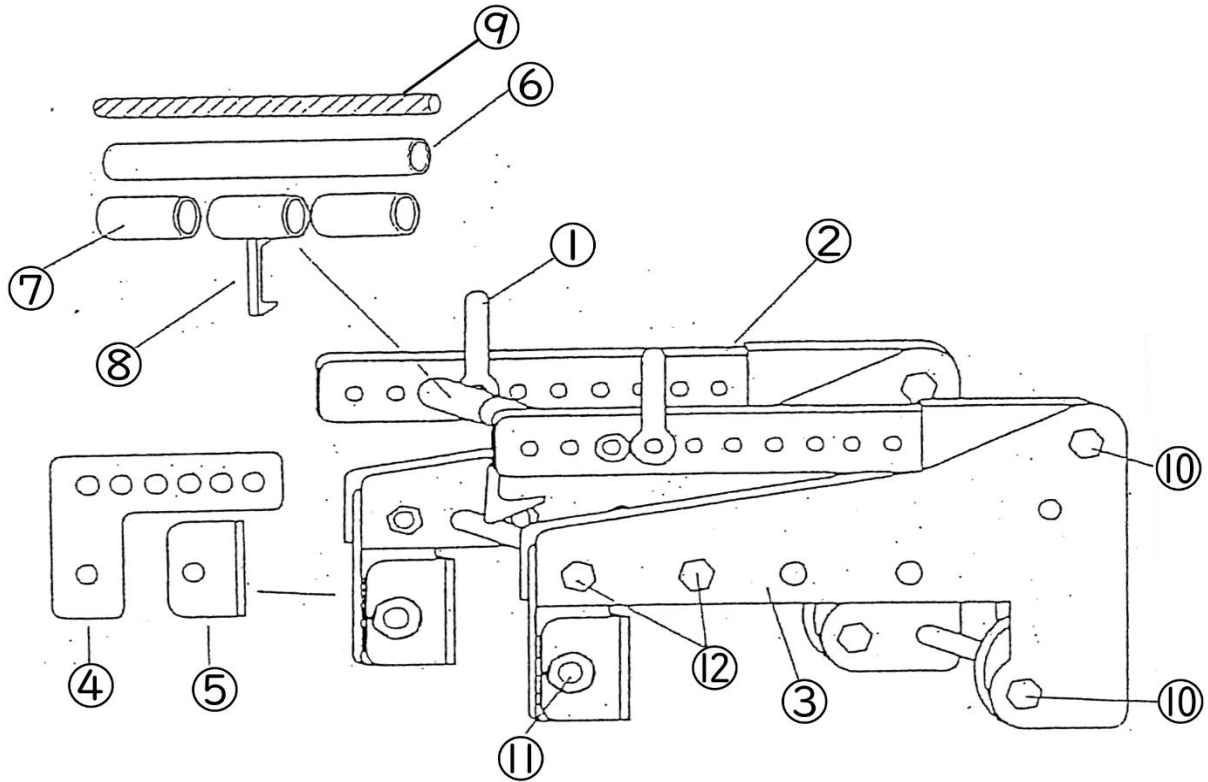
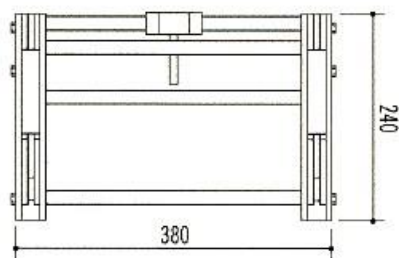
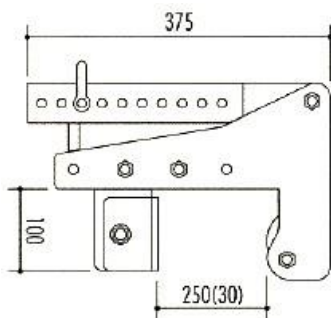


マルチバイス T-1000 用部品表

商品コード: 101052



《寸法》



《定価》

OPEN

《送料》

直送先により変動

《納期》

受注生産につき未定

(一部在庫がある場合もございます)

マルチバイス T-1000 用部品表

商品コード:101052【1台】

No.	部品名	コードNo.	数量/台
①	シャックル	210440	2 個
②	カムアームASSY	210190	2 組
③	本体	210464	1 台
④	L型側板	210202	2 枚
⑤	U型側板	210203	2 枚
⑥	カムロックカラー<大>(外径17.3x330L)	210465	1 本
⑦	カムロックカラー<小>(外径21.7x141L)	210466	2 本
⑧	カムロックフック	210467	1 個
⑨	カムロック部ネジ棒(φ12x387L)	210468	1 本
⑩	カムアーム取付段付ボルト(φ12x50LxM8x10S)	210199	4 本
⑪	U型側板取付ボルト(φ16x72LxM12x16S)	210204	2 本
⑫	L型側板取付ボルト(φ10x50LxM10x14S)	210205	4 本

マルチバイス T-1000 用部品 発注書

商品コード:101052【1台】

No.	部品名	コードNo.	数量/台	発注数量
①	シャックル	210440	2 個	個
②	カムアームASSY	210190	2 組	組
③	本体	210464	1 台	台
④	L型側板	210202	2 枚	枚
⑤	U型側板	210203	2 枚	枚
⑥	カムロックカラー<大>(外径17.3x330L)	210465	1 本	本
⑦	カムロックカラー<小>(外径21.7x141L)	210466	2 本	本
⑧	カムロックフック	210467	1 個	個
⑨	カムロック部ネジ棒(φ12x387L)	210468	1 本	本
⑩	カムアーム取付段付ボルト(φ12x50LxM8x10S)	210199	4 本	本
⑪	U型側板取付ボルト(φ16x72LxM12x16S)	210204	2 本	本
⑫	L型側板取付ボルト(φ10x50LxM10x14S)	210205	4 本	本

発注者様	会社名 :	御担当者様 :
	注文番号 :	
	直送先 :	-
	TEL :	()