

ボイドカン引き抜き工具

ボイドカントリー L-30

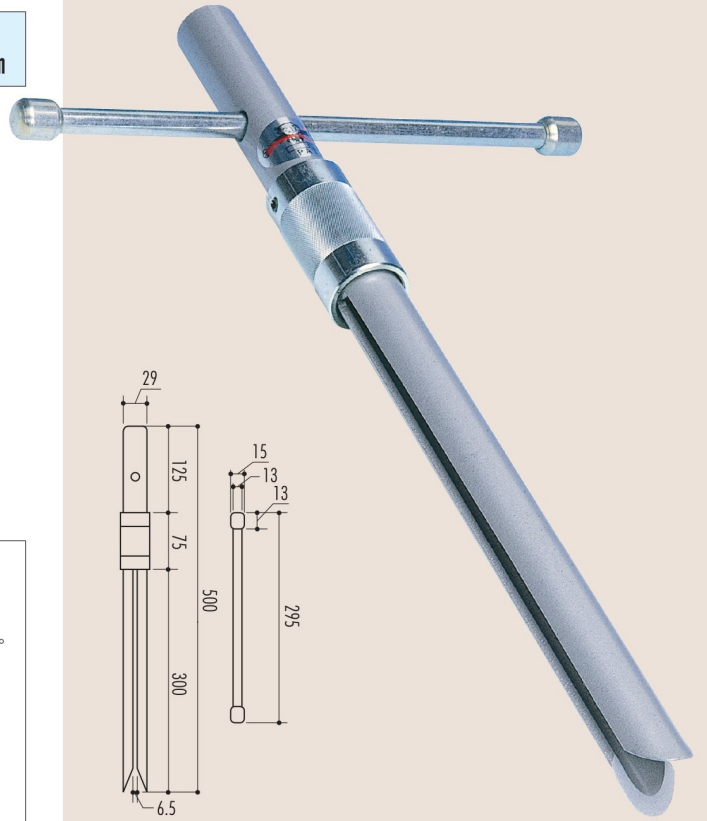
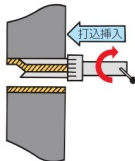
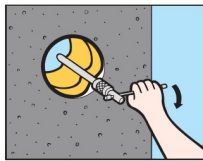
材質………45C(焼入) 自重………2.5kg
長さ(全長)…500mm* 挿入部………300mm

*使用範囲スリーブ管：径125mm以内

**壁・床・ガードレール等
の支柱穴・その他開口
部のボイド管の除去に
最適!!**

■手順は簡単

- ①ボイド管とコンクリートの間にボイドカントリーを打ち込んで挿入する。
- ②完全に挿入したらハンドルを回転し、ボイド管を巻き込む。
- ③巻き込むことにより、ボイド管径が小さくなり、コンクリートより剥がれる。



ボイドカントリー L-45

材質………45C 自重………2.8kg
長さ(全長)…660mm* 挿入部………450mm

*使用範囲スリーブ管：径150mm以内

**ガードレール、電灯等、
長い支柱穴の
ボイド管の除去用!!**

■延長棒(オプション)

