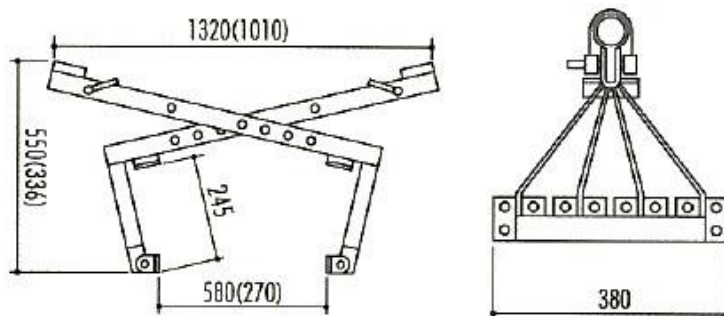
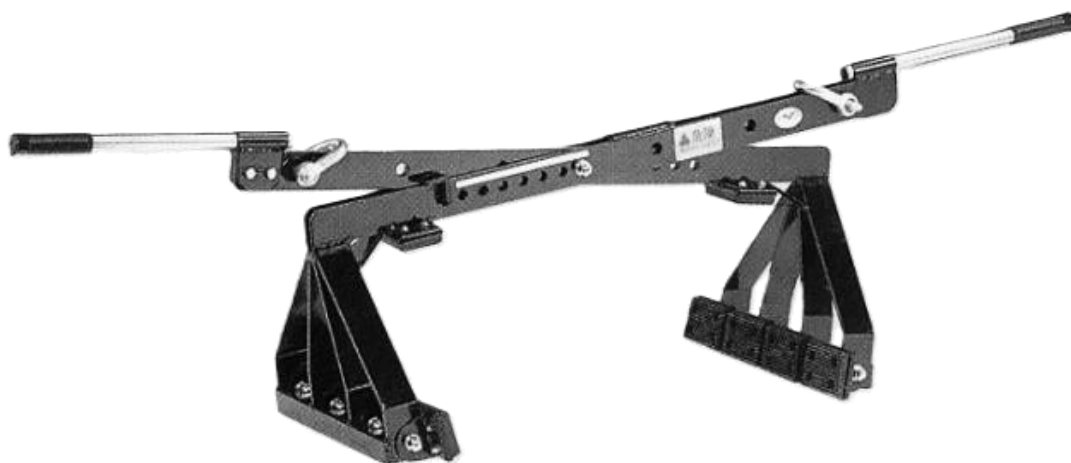


ブロックバイス FF

取扱説明書



SAN・KYO

＜取扱い説明書＞

この度は(株)サンキョウ・トレーディング製品をお買い上げ頂き誠に有り難うございます。

この取扱い説明書は製品を正しく御使用頂き安全な作業を行う為に、必ずお読み下さい。内容を御理解し御使用を御願ひ致します。

別途添付の『取扱い注意書・警告書』も必ずお読み下さい。尚、毎作業時には本説明書を確認出来るように大切に保管して下さい。

【用途】 間知ブロック・歩車道ブロック・石材等

【仕様】

定 格 容 量	300 kg
つ か み 巾	150～550 mm (調整式)
自 重	23 kg

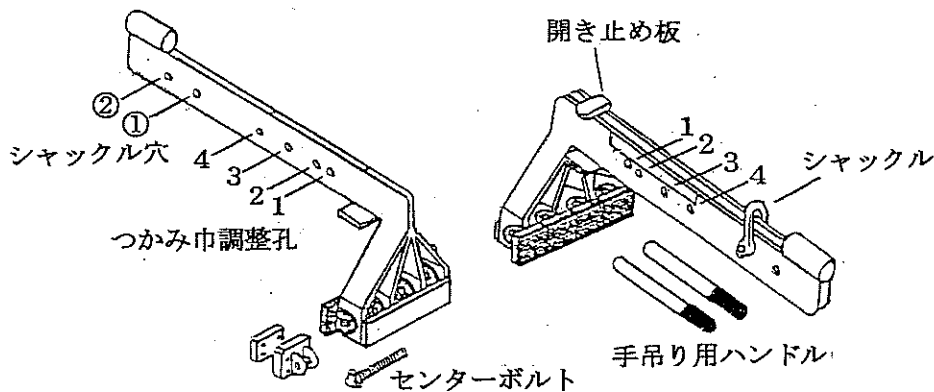
使 用 方 法

1. 各部品の名称及びつかみ巾設定

下図の調整表をもとに調整孔の位置、シャックルの穴位置を設定します。

注：調整孔は必ずつかみ巾に応じて同じ番号を合わせセンターボルトで固定する。

注：シャックル穴位置はつかみ巾に応じてセットする。



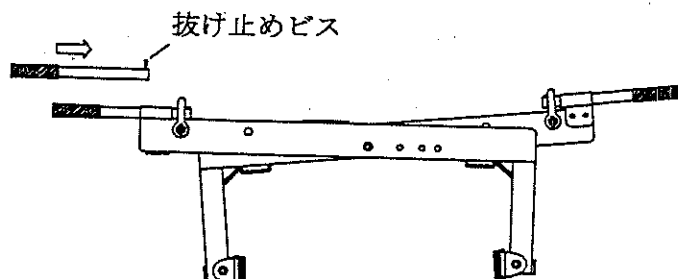
※ つかみ巾調整表

調整孔	つかみ巾(mm)	シャックル位置
1	150～220	①
2	220～300	
3	300～400	②
4	400～550	

2. 手吊り・機械吊り

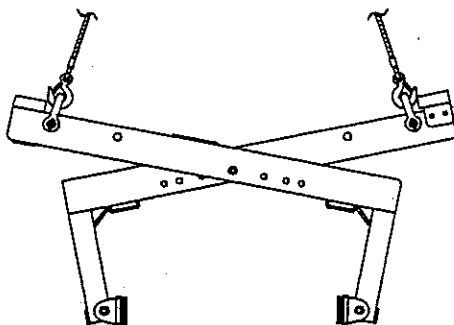
● 手吊り

- ① 付属部品の手吊り用ハンドルを本体のハンドル取付けパイプに挿入し、手吊り用ハンドルに取付けられている抜け止めビスを取付けて組立完了です。
- ② 両端のハンドルを引き出し、グリップを握り作業を行って下さい。



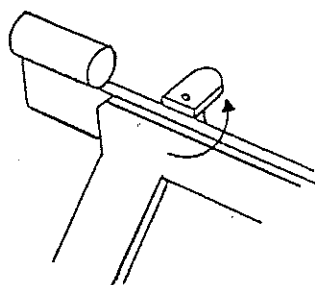
● 機械吊り

手吊り用ハンドルを取り外して両端のシャックルにフック又はワイヤーを掛け作業を行って下さい。



3. 吊上げ

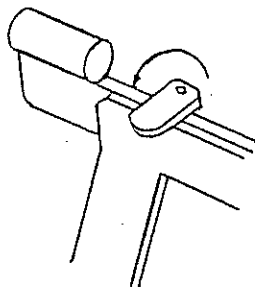
開き止め板を図の位置にしてから垂直方向に吊上げて下さい。



4. 吊具を取外す

開き止め板を本体に掛け、取外して下さい。

※ 吊具の取外しは必ず荷が着地した事を確認してから行って下さい。



△ 注 意 事 項 △

- I. 本機は吊り上げ・敷設専用機です。埋設物の引抜き等は絶対に行わないで下さい。
 - II. 用途外(定格容量, 形状, 材質)のものには絶対に御使用しないで下さい。
 - III. 吊上げ作業中は絶対に荷の下に身体を入れないで下さい。又作業者は吊荷より安全な距離を確保し作業にあたって下さい。
 - IV. 本機での吊荷の吊り上げには運搬荷役機械(クレーン)以外には御使用にならないで下さい。
 - V. 吊荷を吊り上げたままの運搬荷役機械(クレーン)の移動はブロック落下の原因となり大変危険です。絶対に行わないで下さい。
 - VI. 本機の保管場所は屋内とし、屋外に放置しないで下さい。
 - VII. 吊具に変形、破損等、異常が認められる場合は、御使用を避けて下さい。メーカー又は、販売店まで御連絡頂き、修理等の処置を受けて下さい。
- ☒ 以上の使用方法、注意事項を確実に御守り下さい。本機欠陥以外に万一事故等が発生した場合、保証の対象となりませんのであらかじめ御了承下さい。

コンクリート製品吊具総合メーカー

SAN-KYO TRADING CO., LTD.

〒197-0813 東京都あきる野市平沢東1-3-8

TEL (042) 558-2111

FAX (042) 559-7777