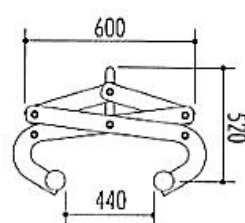
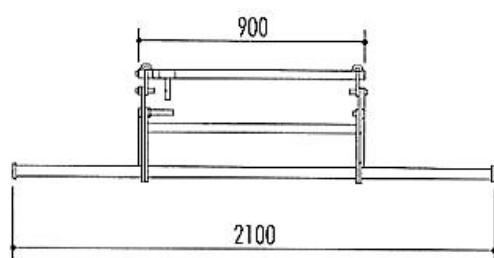
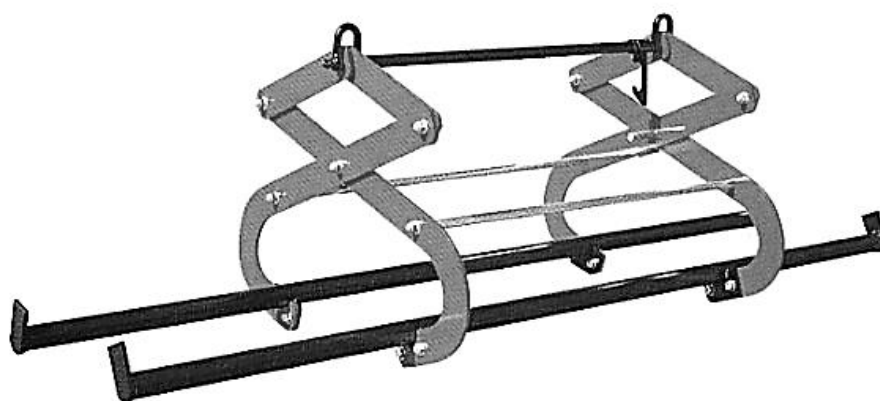


自立型間知多吊具 H-8

取扱説明書

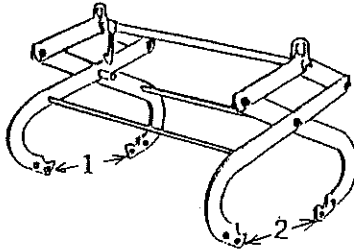


本機の組立て方

本機は本体と挟着パイプに分かれて梱包されています。

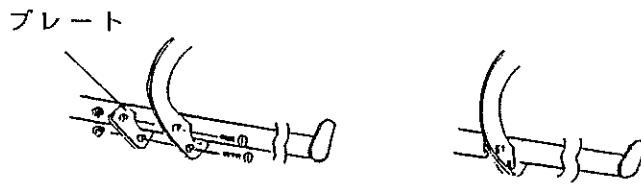
組立1 本体パイプ接続部（矢印部分1，2）を一杯に広げて下さい。

注：出来るだけ平らな場所で行って下さい。

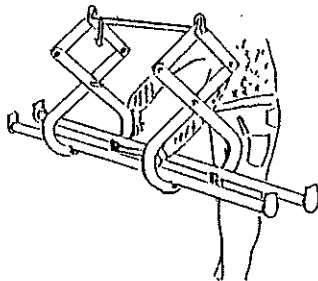


組立2 本体に挟着パイプを仮止めして下さい。

注：挟着パイプのプレートは本体の内側へ固定して下さい。



組立3 本機を空荷の状態を持ち上げ、しっかり本締めして下さい。



組立4 最後に組立2，3で取付けを行ったボルトにゆるみは無いか確認をして下さい。

<取扱い説明書>

この度は(株)サンキョウ・トレーディング製品をお買い上げ頂き誠に有り難うございます。

この取扱い説明書は製品を正しく御使用頂き安全な作業を行う為に、必ずお読み下さい。内容を御理解し御使用を御願い致します。

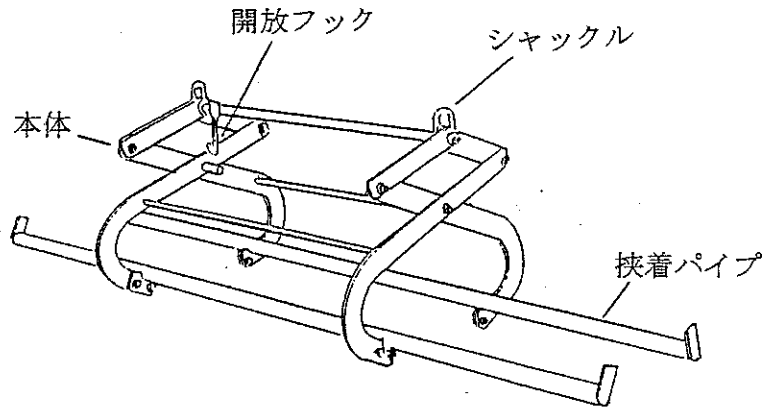
尚、別途添付の『取扱い注意書・警告書』も必ずお読み下さい。毎作業時には本説明書を確認出来るように大切に保管して下さい。

【用途】 自立型間知ブロック専用

【仕様】

定格容量	400 kg/1台
使用範囲	自立型間知ブロック8コ
自重	35 kg

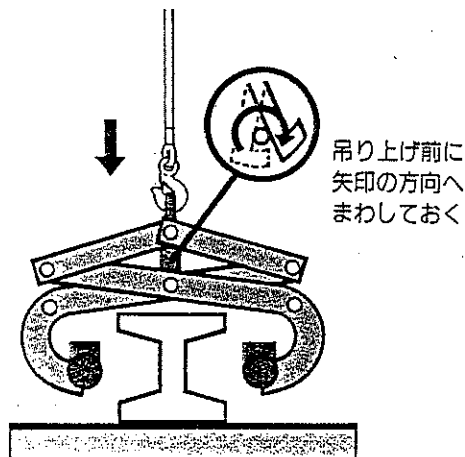
【各部品の名称】



使用方法

1. 間知ブロックへ吊具をセットする。

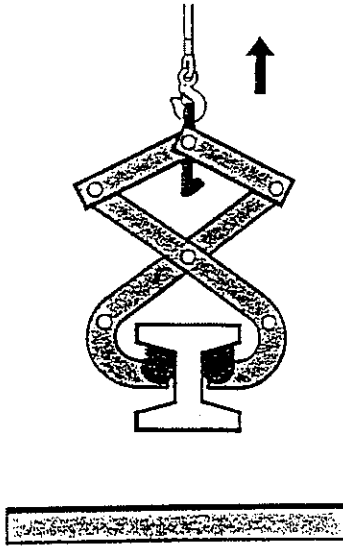
並べた間知ブロックの中心(重心位置)にセットして下さい。



2. 吊上げる。

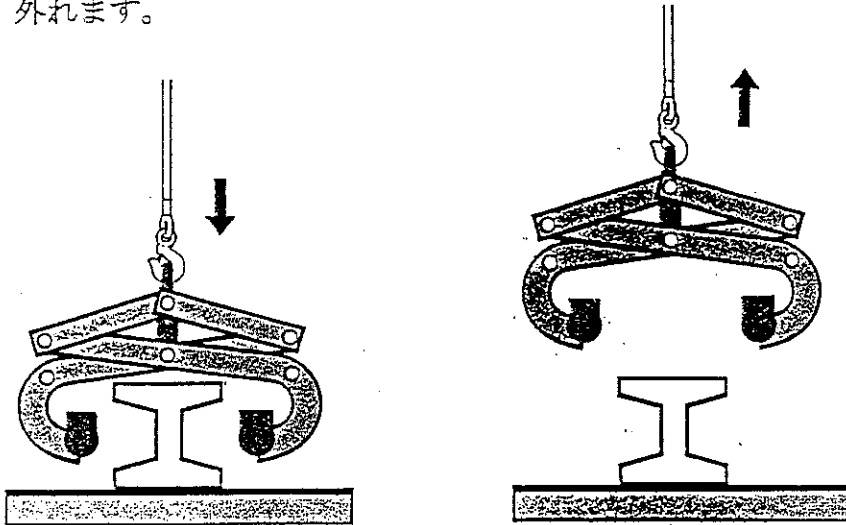
吊上げ前に開放フックが外れているか確認し、静かに吊上げを開始して下さい。

⚠ 挟着状態に異常が無いか必ず確認をしてから作業を行って下さい。



3. 作業終了。

吊荷を降ろし再度吊上げを行うと自動的にフックがかかり吊具のみ外れます。



△ 注 意 事 項 △

- I. 本機は吊り上げ・敷設専用機です。埋設物の引抜き等は絶対に行わないで下さい。
 - II. 用途外(定格容量, 形状, 材質)のものには絶対に御使用しないで下さい。
 - III. 吊上げ作業中は絶対に荷の下に身体を入れないで下さい。又作業者は吊荷より安全な距離を確保し作業にあたって下さい。
 - IV. 本機での吊荷の吊上げには運搬荷役機械 (クレーン) 以外は御使用にならないで下さい。
 - V. 吊荷を吊り上げたままの運搬荷役機械 (クレーン) の移動はブロック落下の原因となり大変危険です。絶対に行わないで下さい。
 - VI. 吊具に変形、破損等、異常が認められる場合は、御使用を避けて下さい。メーカー又は、販売店まで御連絡頂き、修理等の処置を受けて下さい。
- ※ 以上の使用方法、注意事項を確実に御守り下さい。本機欠陥以外に万一事故等が発生した場合、保証の対象となりませんのであらかじめ御了承下さい。

コンクリート製品吊具総合メーカー
SAN·KYO TRADING CO., LTD.