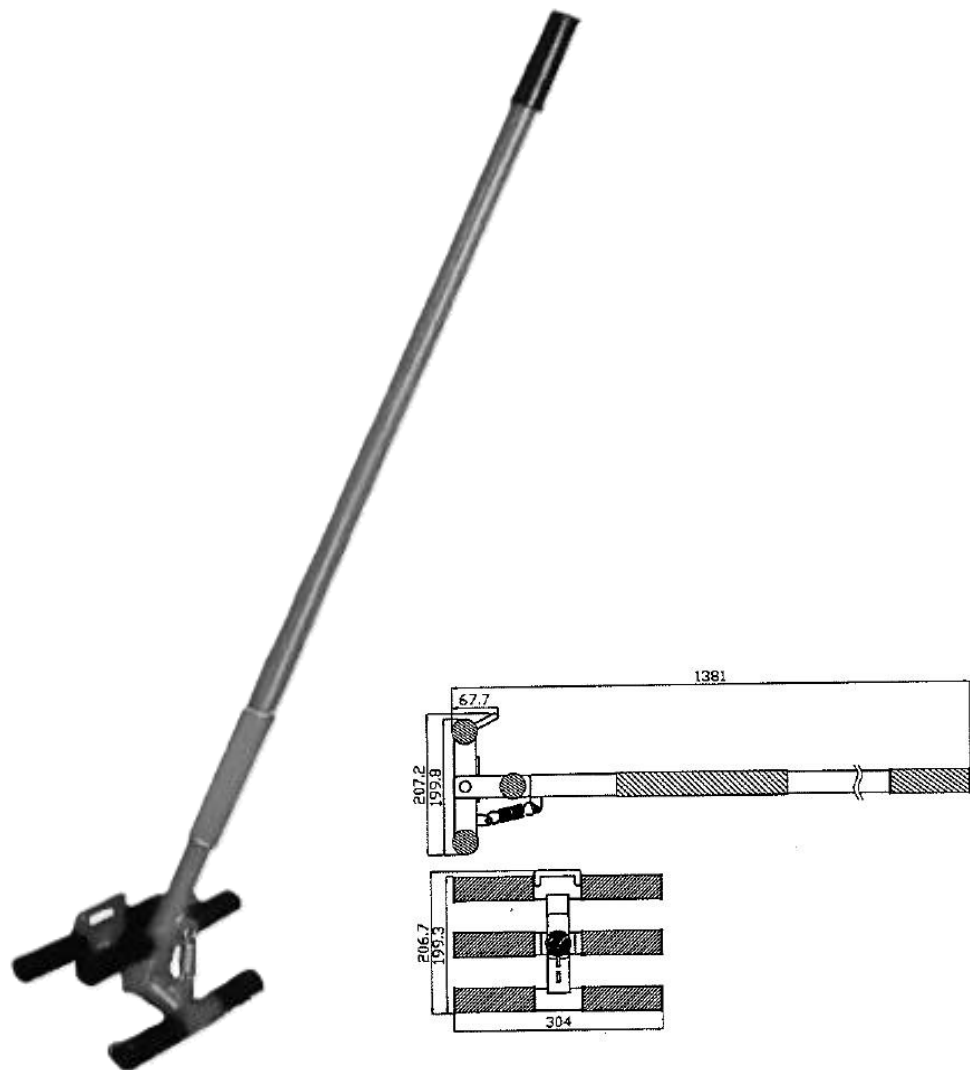


半転ポール PT-1

取扱説明書



SAN・KYO

<取扱い説明書>

この度は(株)サンキョウ・トレーディング製品をお買い上げ頂き誠に有り難うございます。

この取扱い説明書は製品を正しく御使用頂き安全な作業を行う為に、必ずお読み下さい。内容を御理解し御使用を御願い致します。

【用途】 U字溝・落ブタ式特殊側溝・ベンチフリューム等の半転。

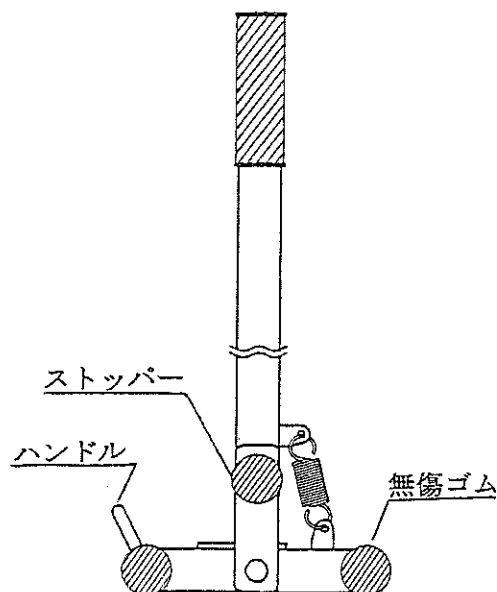
【仕様】

使用重量	250 kg/1台・500kg/2台
半転可能側溝	2m:300×300迄
	1m:500×500迄
	600mm:600×600迄
自重	7 kg

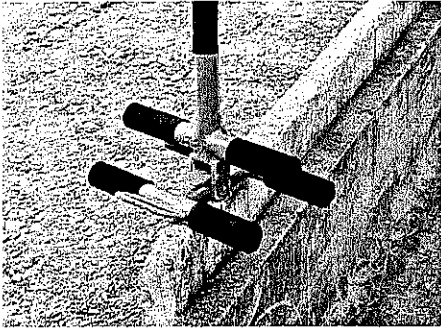
注. 県型や特殊な形状・肉厚の側溝には御使用になれない物があります。

※ 250kg以上の半転作業時は必ず2台使用して下さい。

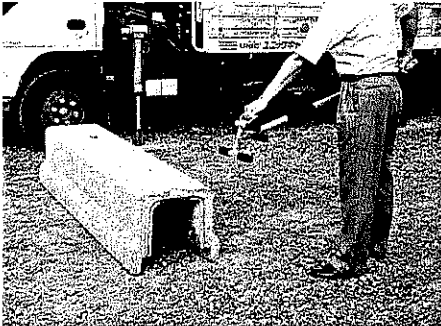
【各部の名称】



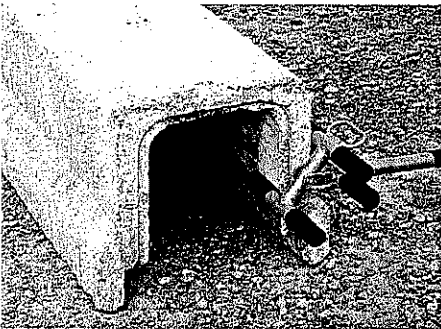
使用方法



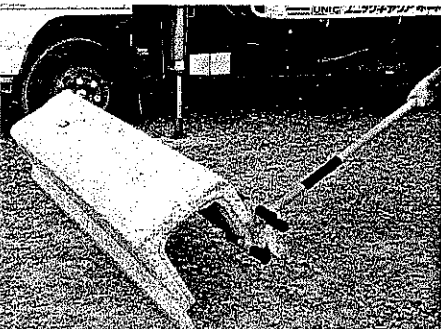
- ① 半転ボールの前方には、ハンドルが付いています。



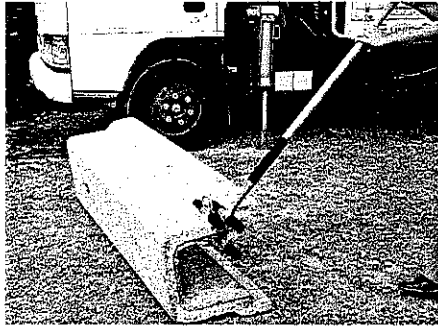
- ② ハンドル部を上に向け、ハンドルを写真のように手前に引いた状態で、U字溝に挿入します。



- ③ U字溝にセットした状態です。

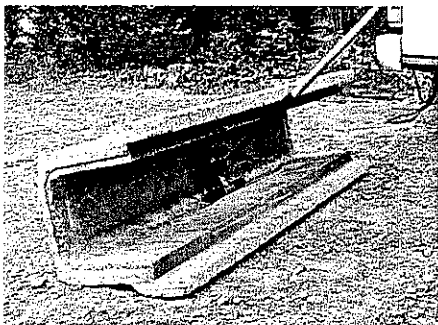


- ④ セット後、ボールの先端をゆっくりと持ち上げ、U字溝を90°半転させます。
(ある一定の所まで持ち上げますと、自然にU字溝が回転致します。)



- ⑤ ストッパーにより、U字溝の回転を、 90° で止めます。

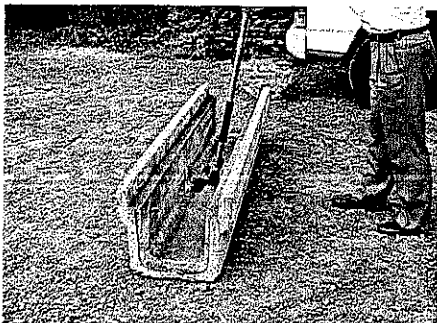
(回転し始めましたら、絶対にポールを離さないで下さい。ストッパー効果がなくなり、大変危険です。)



- ⑥ 一度半転ポールを抜き、写真のようにU字溝の内部に差し込んで下さい。



- ⑦ ポールを押し込み、 90° 回転させます。



- ⑧ 以上で、作業終了となります。

注意事項

- I. 傾斜のある場所での半転は、U字溝が予想外の回転をする危険がありますので、必ず平坦な場所で行って下さい。
 - II. 本機による半転作業は、必ず90度ずつ行って下さい。一度に180度回転しますと、U字溝の割れやヒビなどが入る恐れがあり、ハンドル部が顔やアゴなどを強打する危険性を伴いますので、十分注意をしてゆっくりと半転作業を行って下さい。
 - III. 半転作業を行う際は、半転する先や周りに人がいない事を確認して行って下さい。
 - IV. 養生が十分でないU字溝は使用しないで下さい。半転作業の際に割れやヒビなどが入り易く、本機によりくいちぎられる可能性がありますので、使用しないで下さい。
 - V. 本製品を2台使用時は、2人でタイミングを合せて半転作業にあたって下さい。タイミングが合いませんとボールが顔面を強打するなどの危険性を伴いますので十分注意をして下さい。
 - VI. 本機の保管場所は屋内とし、屋外に放置しないで下さい。
 - VII. 本機に変形、破損等の異常が認められる場合は、御使用を避けて下さい。メーカー又は販売店まで御連絡頂き、修理等の処置を受けて下さい。
- ※ 以上の使用方法、注意事項を確実に御守り下さい。本機欠陥以外に万一事故等が発生した場合、保証の対象となりませんのであらかじめ御了承下さい。

— 現場のニーズと対話する —

SANKYO TRADING CO., LTD.

〒197-0813 東京都あきる野市平沢東 1-3-8

☎ (042) 558-2111

☎ (042) 559-7777